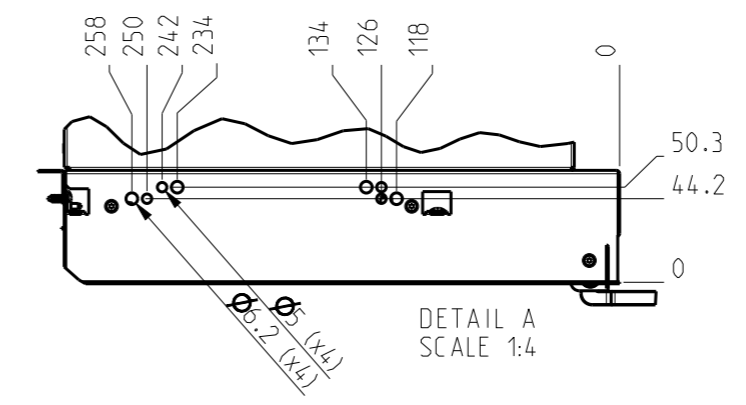
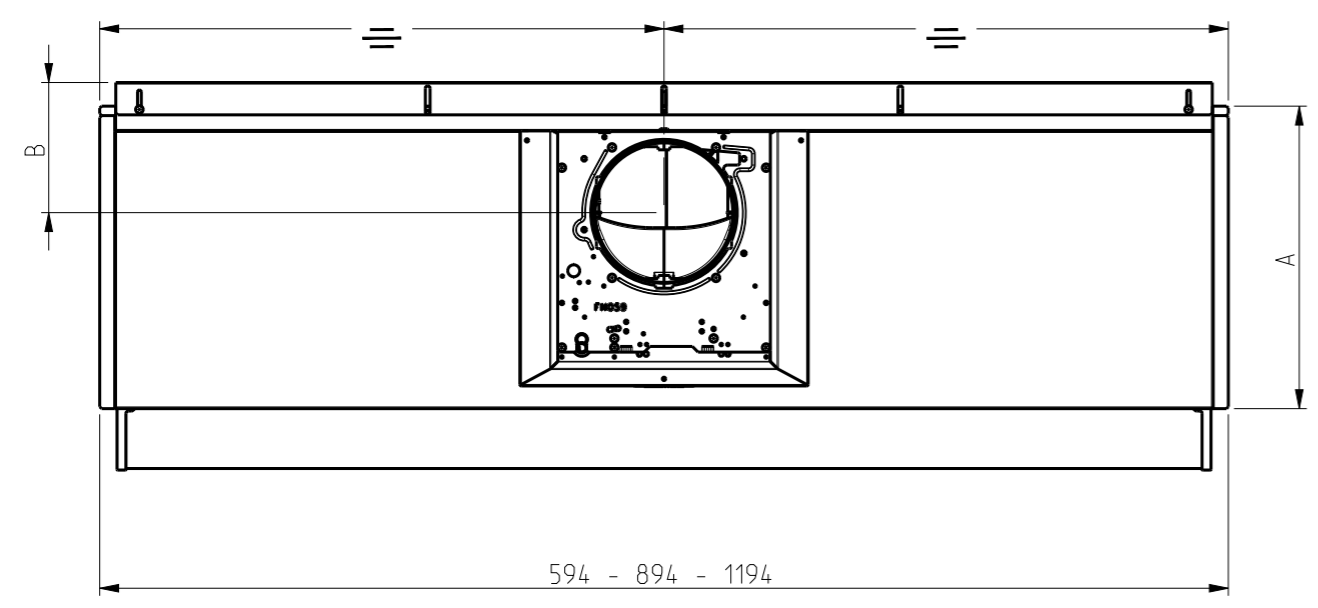
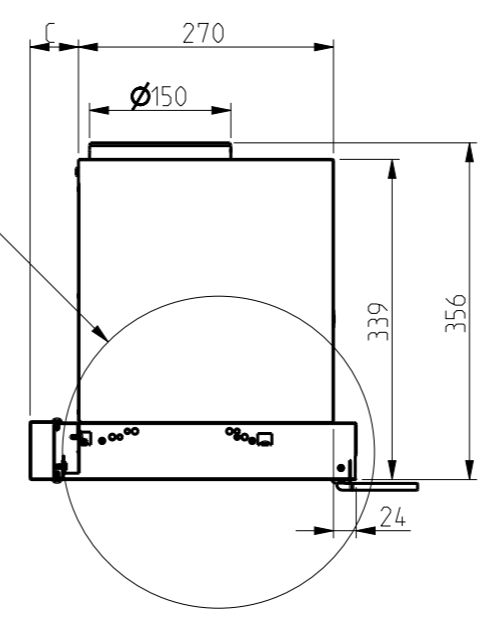


SEE DETAIL A



DETAIL A
SCALE 1:4

CONFIGURAZIONE	A (mm)	B (mm)	C (mm)
NO DISTANZIERE	310	102.7	16.2
DISTANZIERE MIN	320	112.7	26.2
DISTANZIERE MAX	340	132.7	46.2

LE INFORMAZIONI CONTENUTE IN QUESTO DISEGNO SONO CONFIDENZIALI E DI PROPRIETA' DI ELICA S.p.A. e/o SUE CONSOCIATE. NON UTILIZZARE, ECCEPITO QUELLI AUTORIZZATI, E' PROIBITO.

THE INFORMATIONS HEREON ARE CONFIDENTIALLY AND PROPERTY OF ELICA S.p.A. and/or ITS SUBSIDIARIES. ANY USE, EXCEPT THAT FOR IT MAY BE LOANED, IS PROHIBITED.

DATA	23-09-20	FIRST ANGLE PROJECTION
SCALA DISEGNO	1:8	<p>OVE NON DIVERSAMENTE SPECIFICATO LE DIMENSIONI SONO INDICATE IN MILLIMETRI</p> <p>UNLESS OTHERWISE SPECIFIED ALL DIMENSIONS ARE IN MILLIMETRES</p>
STATO	Released	
REVISIONE	D	DISEGNO N.
DRAWING NO.	DSI0010642	



DSI0010642