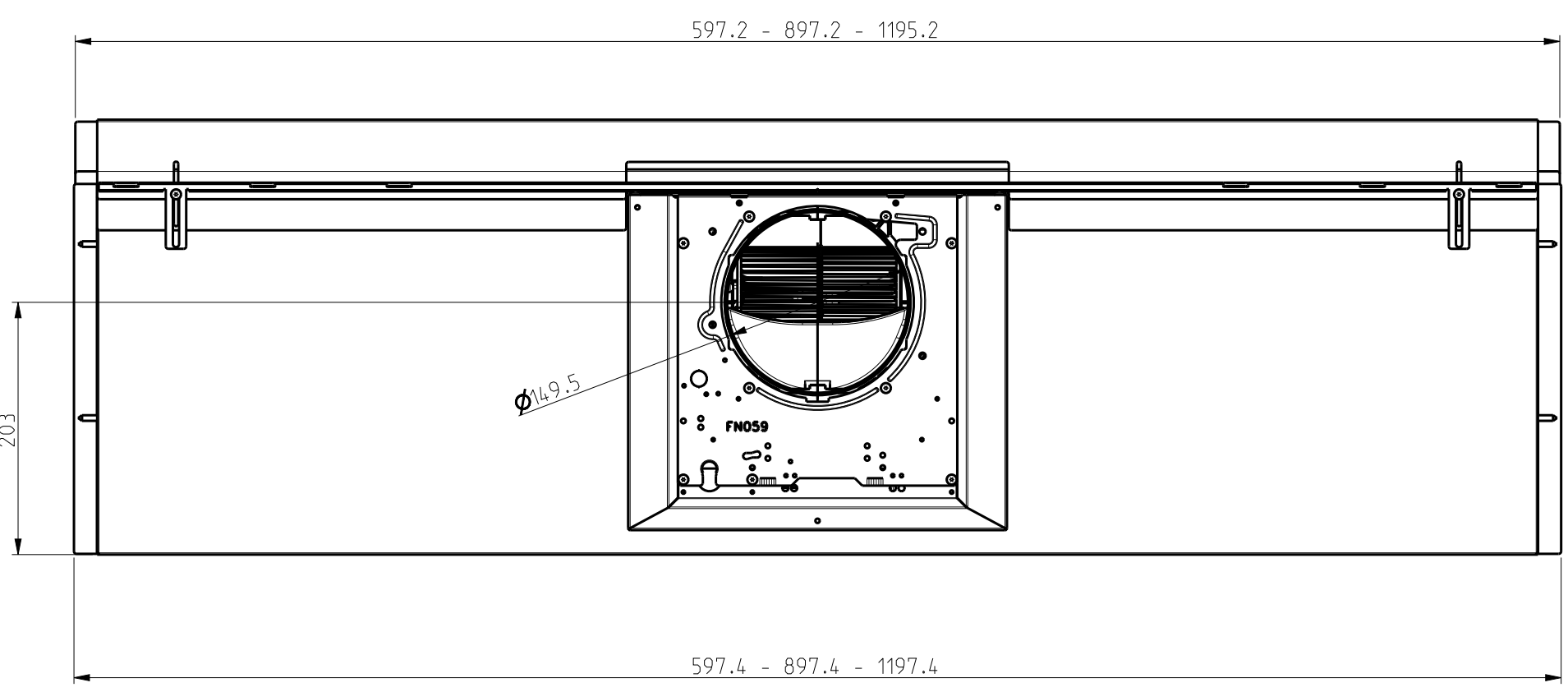
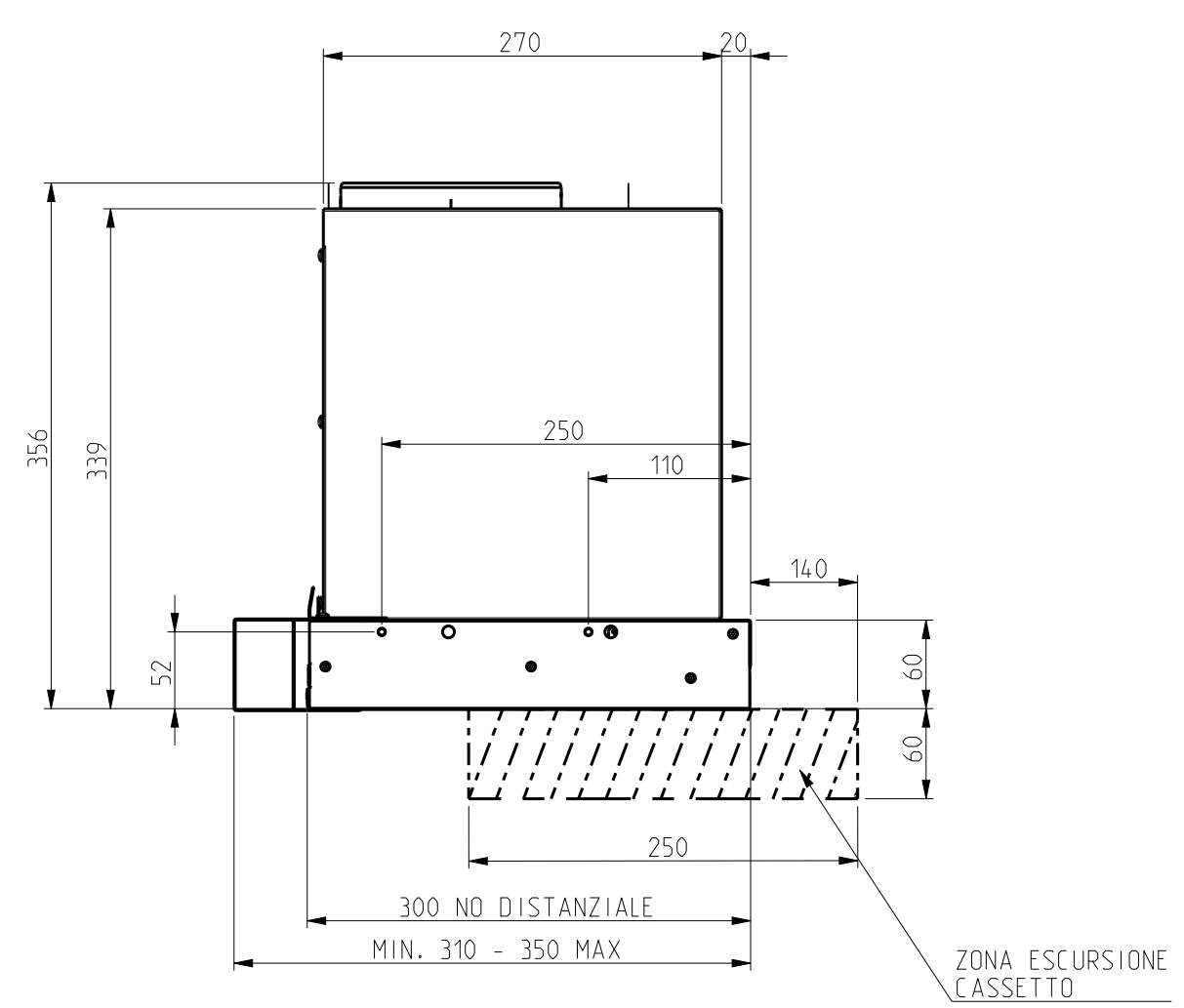
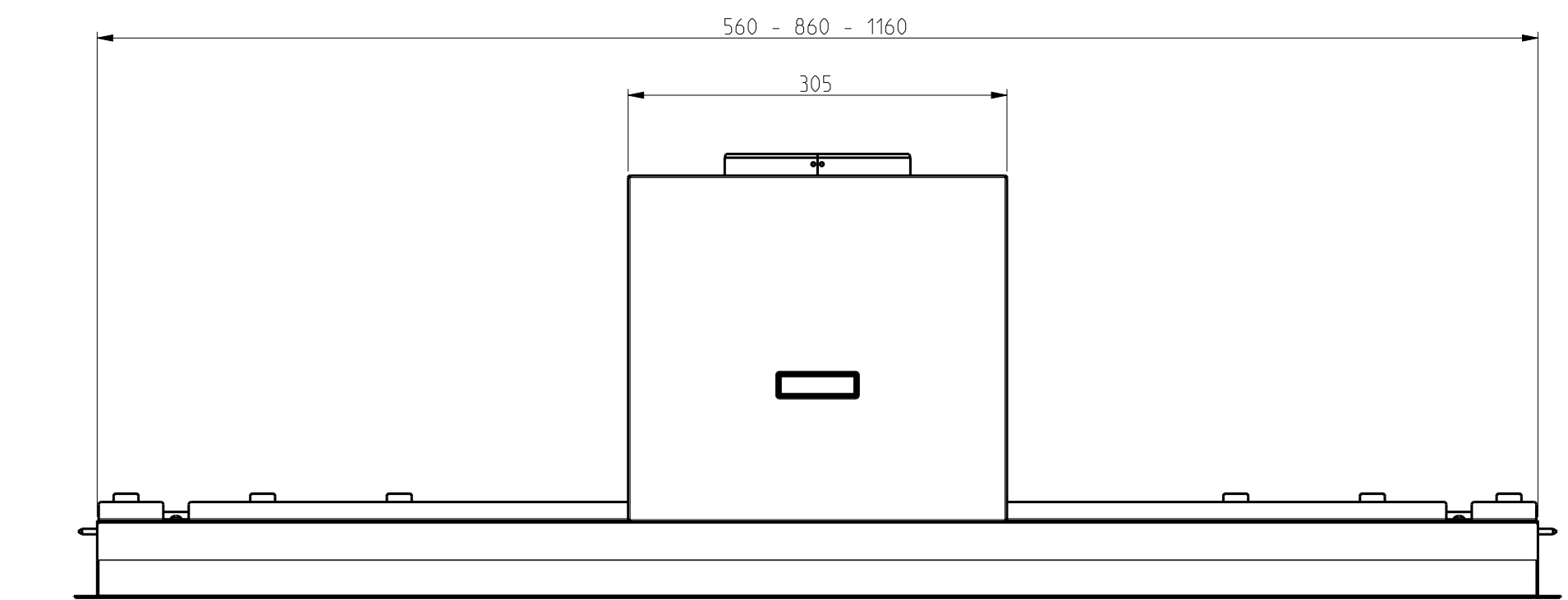


SCALE 1:10



IF09A0A002	REQUISITI QUALITATIVI ESTETICI AESTHETIC QUALITY REQUIREMENTS
ISO 2768-mk	ISO 2768 GEN TOL CLASS mk
NR. STD	DESCRIZIONE
STD.	DESCRIPTION
STANDARDS APPLICABILI APPLICABLE STANDARDS	

23/01/20	NO SPM	AGGIORNATE QUOTE E INSERITI MODELLI 860 - 560	ANGELETTI D.	a
DATA DATE	MODIF. NO MODIF. NO	DESCRIZIONE MODIFICA MODIFICATION DESCRIPTION	DISEGNATO DA DRAWN BY	ESP MOD ESP MOD

Conforme alle Direttive RoHS e Reach Ultima Revisione - Compliant with RoHS and Reach Directive Last Revision			
MODIFICATO DA MODIFIED BY	06-02-20 Antonello Bellocchi	SCALA DISEGNO DRAWING SCALE	1:5
CREATO DA CREATED BY	13-06-19 Fabio Baffi	MODELLO MODEL	SKLOK IN 116
APPROVATO DA APPROVED BY	-	DESCRIZIONE DESCRIPTION	DISEGNO DI INGOMBRO
STANDARDI APPLICABILI APPLICABLE STANDARDS		STATO STATE	Released
REVISIONE REVISION		DESCRIZIONE DESCRIPTION	A
DISEGNO N. DRAWING NO.		APPROX. MASS APPROX. MASS	14.44 Kg
DISEGNO N. DRAWING NO.		DSI0010481	

QUOTA PRIMARIA
PRIMARY DIMENSION
(XX)

QUOTA AUSILIARIA
AUXILIARY DIMENSION
(XX)

DSI0010481