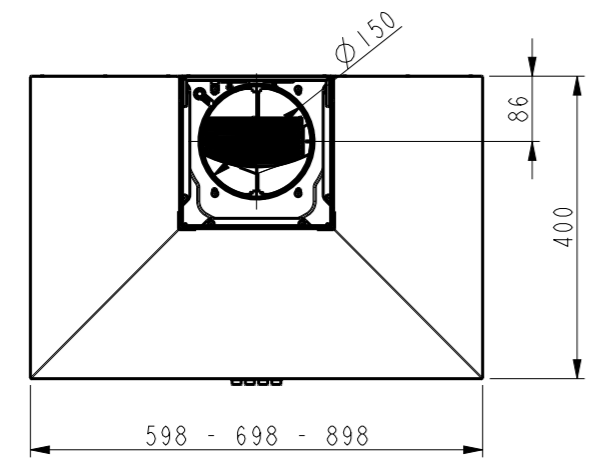
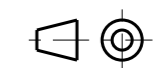


	DISTANZA MIN. DAI FUOCHI
FUOCHI ELETTRICI	55 cm
FUOCHI A GAS	65 cm



"A"	CAMINI	FILTRANTE		ASPIRANTE	
		MIN	MAX	MIN	MAX
	TUB0118017 (INF. h 305mm) TUB0118038 (SUP. h 340mm)	700	870	590	765
	TUB0117892 (INF. h 425mm) TUB0117893 (SUP. h 460mm)	820	1110	710	1005

<small>LE INFORMAZIONI CONTENUTE IN QUESTO DISEGNO SONO CONFIDENZIALI E DI PROPRIETA' DI Elica S.p.A. e/o SUE CONSORZIATE. NON UTILIZZARE, ECCEPITO QUELLI AUTORIZZATI, E' PROIBITO.</small> <small>THE INFORMATIONS HEREON ARE CONFIDENTIALLY AND PROPERTY OF Elica S.p.A. and/or ITS SUBSIDIARIES. ANY USE, EXCEPT THAT FOR IT MAY BE LOANED, IS PROHIBITED.</small>	<small>DATA</small> 08-06-16 <small>DATE</small>	<small>FIRST ANGLE PROJECTION</small>  <small>OVE NON DIVERSAMENTE SPECIFICATO LE DIMENSIONI SONO INDICATE IN MILLIMETRI</small> <small>UNLESS OTHERWISE SPECIFIED ALL DIMENSIONS ARE IN MILLIMETRES</small>
	<small>SCALA DISEGNO</small> 1:10 <small>DRAWING SCALE</small>	
<small>STATO</small> Released <small>STATE</small>	<small>REVISIONE</small> A <small>REVISION</small>	<small>DISEGNO N.</small> DSI0122747 <small>DRAWING NO.</small>

