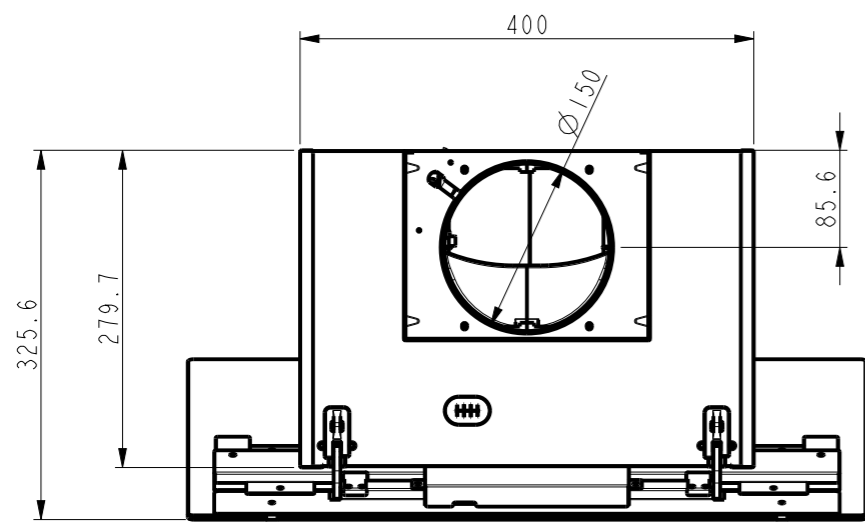
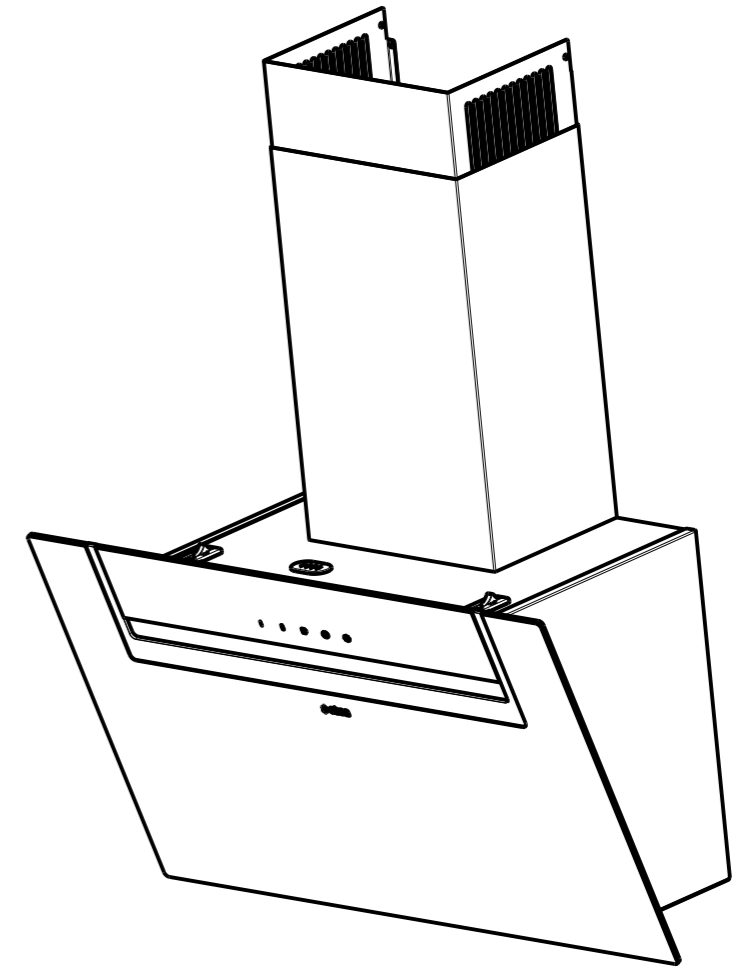


截面 A-A



日期 DATE	更改文件号 MODIF. NO	更改描述 MODIFICATION DESCRIPTION		设计 CREATED BY	版次
		SHEEN-S			
型号 MODEL	SHEEN-S		图纸编号 DRAWING No.	比例 SCALE	1:1
描述 DETAIL	TYPE A		代码 CODE	日期 DATE	09.04.20
总面积 TOTAL SURFACE	0 mm ²	净重 MASS	0.000 Kg	厚度 THCKN	[.1]
					设计 CREATED BY
					校对 REVISED BY
					审核 CHECKED BY